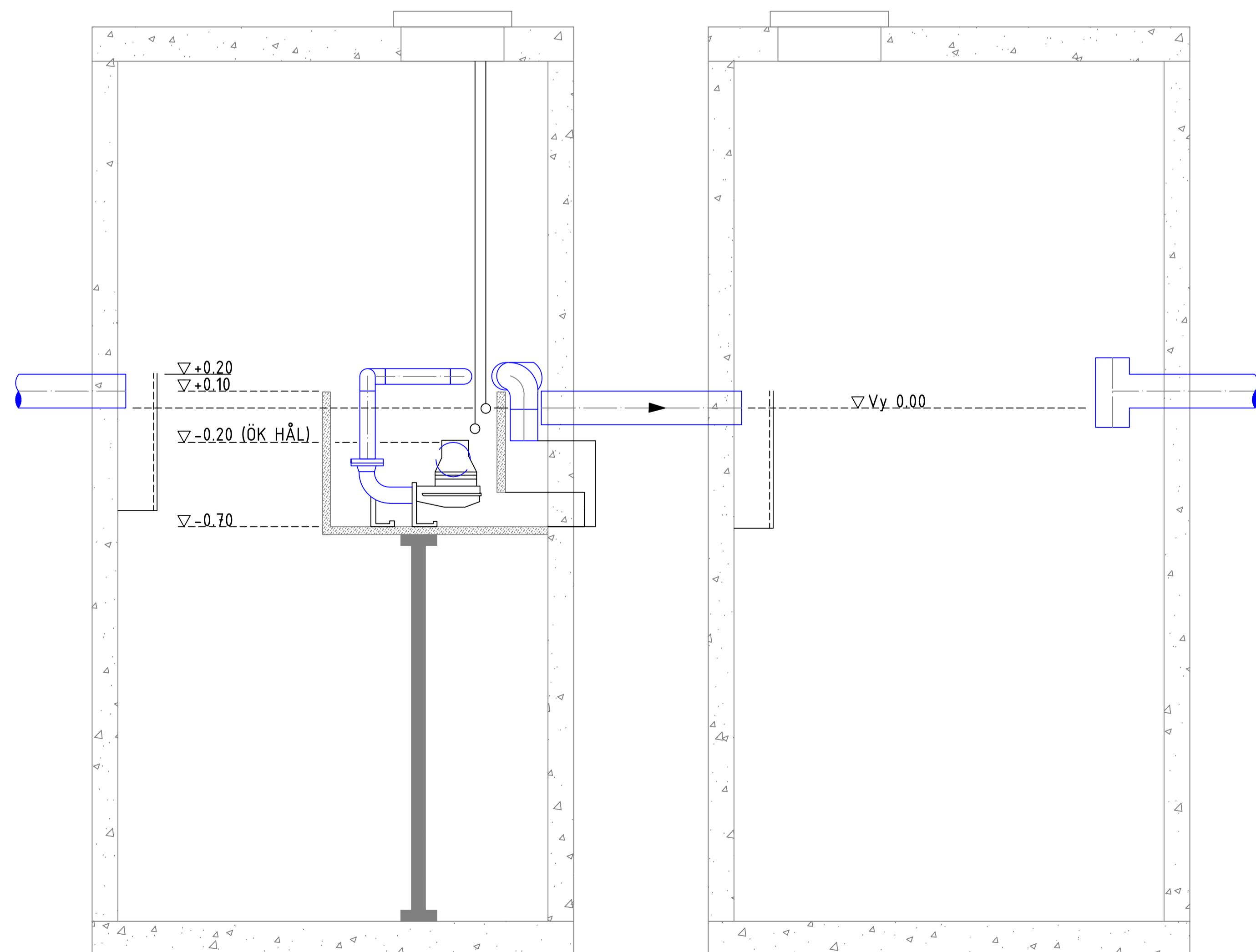
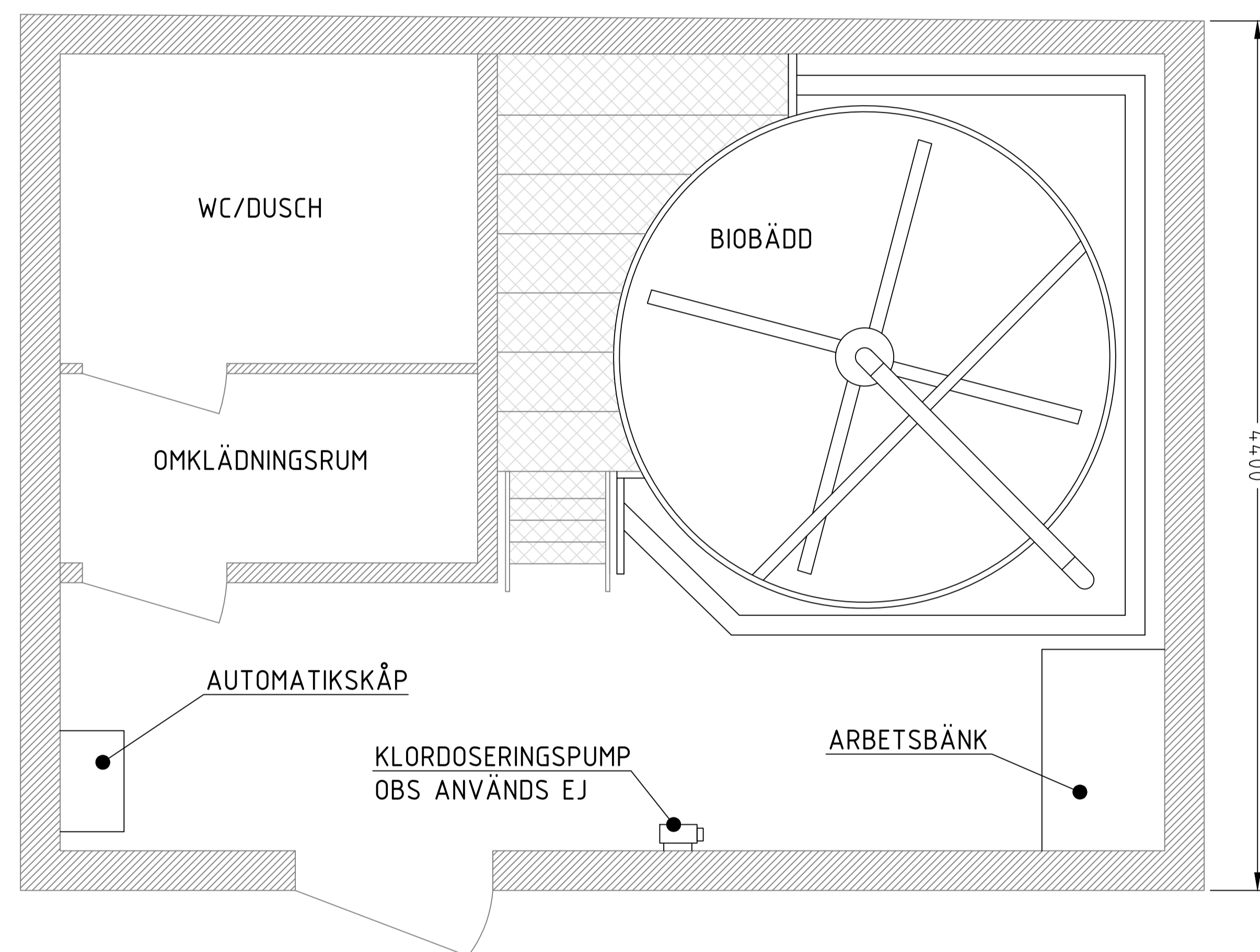


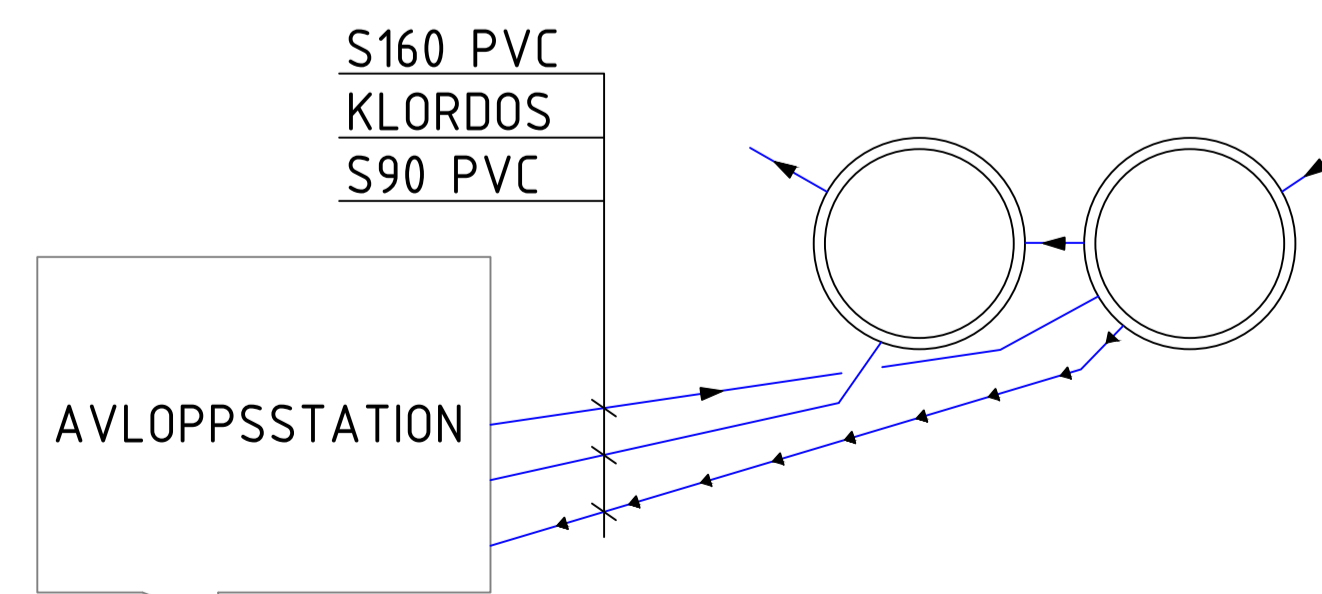
PLAN BRUNNAR



SEKTION A-A BRUNNAR



PLAN AVLOPPSSTATION



SITUATIONSPLAN PRINCIP (EJ SKALENLIG)

BET	ANT	ÄNDRINGEN AVSER	DATUM	SKID
RELATIONSHANDLING				
BRÄNNÅS				
HUDIKSVALLS KOMMUN				
UPPDRAG NR	RITADKONSTR AV		HANDLÄGGARE	
-	P. NORDSTRÖM			
DATUM	ANSVARIG			
2017-04-15				
BRÄNNÅS EK. VATTEN & AVLOPPSFÖRENING				
AVLOPPSSTATION, RENINGSVERK				
DETALJ PRINCIP				
SKALA	A1 1:20	NÄRME	BET	
	A3 1:40	VA-5.1.002		